

繊維包装・日用雑貨品・文具向

包装資材ガイド

当社では従来のOPP・CPP・PVAの一貫加工体制をさらに充実し、

納期・品質・価格でお客様のご要望にお応えいたしております。

今回、高周波溶着加工が可能なオレフィン系フィルム・厚物商品向け

特殊形状のヘッダー袋を新たに販売開始いたしました。

フィルム加工のことは旭東へご相談ください。



旭東フィルム工業株式会社

本	社	☎530-0021	大阪市北区浮田1丁目4番4号	Tel (06) 6372-3348
				Fax (06) 6372-3134
東京営業所		☎110-0015	東京都台東区東上野3丁目34-6 8F	Tel (03) 5688-5360
				Fax (03) 5688-5363
金沢営業所		☎920-0054	石川県金沢市若宮2丁目250	Tel (076) 222-0303
				Fax (076) 222-0305
工	場	☎583-0867	大阪府羽曳野市河原城806-1	Tel (072) 955-7840
				Fax (072) 939-6134

目 次

	PAGE
繊維包装用 一般雑貨用フィルム	1
ビニロンフィルム	2
ビニロン規格袋	3
ビニロン加工形態	4
OPP	6
CPP・IPP	7
ヘッダー式・ヘッダー式ガゼット袋	8
多層共押出フィルム及びチューブ	
DC-1・DC-7	9
VL ビニクリーン レンソール	10
PVC(塩化ビニール)	11
オレフィン系シート・フィルム・チューブ	
エマソフト・TPシート・POVIC-T	12
POVIC-M・ユニソフトF	13
ハンガーカバー	14
ハンガーカバー規格表	15
不織布応用商品	16
チャック袋(ユニパック)	17

ビニロンフィルム(PVA)

★ ビニロンの特長

1. すぐれた透明性を備え、しかも美しい光沢としなやかな風合いをもっていますので、商品価値を一層引き立てます
2. 帯電性がないので作業がしやすく、商品陳列中はホコリが付きません
3. 湿気を透過するので、袋の内面に露を結ばず商品を保護します
4. 引裂強度が大きく、他のプラスチックフィルムより優れています
5. フィルムに方向性がありません
6. インクとのなじみがよく、鮮明で美しい印刷ができます

※ ビニロン袋保管に対する注意

ビニロンフィルムは吸湿性大であるため、外気にさらして長い期間放置することは、ブロッキングの原因となります

商品を入れずにビニロン袋だけ保管される場合は、できるだけ湿度の高い場所はさけてください

※ 繊維包装以外の用途として、弱電向けプリント基板の包装にも使用されます

★ 原反規格

厚さ	#2500(0.025mm)	#3000(0.03mm)	#4000(0.04mm)
	#5000(0.05mm)	#6500(0.065mm)	#8000(0.08mm)

最大巾 1,700mm(要望通りの巾にスリッター可能)

長さ	#2500～#5000	1,000mロール
	#6500以上	500mロール

★ 製袋加工方法

- センター貼り(ボトムシール)
- 片サイド貼り(ボトムシール)
- 両サイド貼り(ボトムシール)
- 溶断(サイドシール)

大袋から小袋まで製袋致します

また完全自動ホック打ち製袋機を導入して、供給体制の充実を図っております

ビニロン規格袋

繊維製品の包装用ビニロン袋の供給体制を充実すべく自動ホック打ち製袋機の導入等コンバーターとして皆様の信頼を得るよう努力しています。

また、下記無地規格袋を常備在庫しています。

《ビニロン無地袋規格表》

〔小 袋〕

品番	番手	寸法及び加工形態	単価	梱包数量
103	#3000	300×400+50PH2(センター貼)		〃

〔大 袋〕

品番	番手	寸法及び加工形態	単価	梱包数量
104	#3000	500×360+50PH2(両サイド貼)		1500

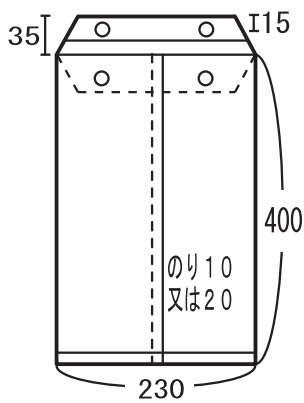
ビニロン袋の各形態

④ センター貼 (袋巾 380mmまで)

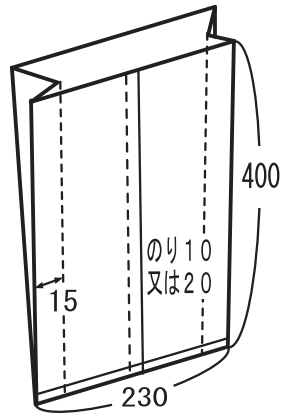
・サイズ…小袋

・主な用途…ナイトウェア、ニットウェア、スポーツウェア、ワーキングウェア

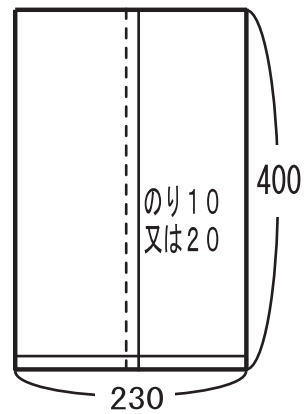
例① ホック付



例② ガゼット



例③ ホックなし

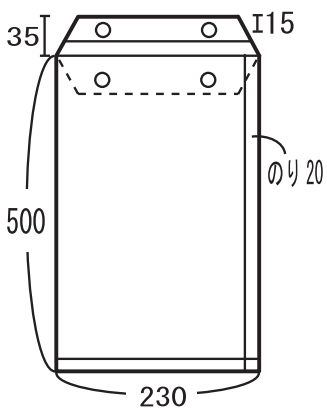


⑤ 片サイド貼り (袋巾 550mmまで)

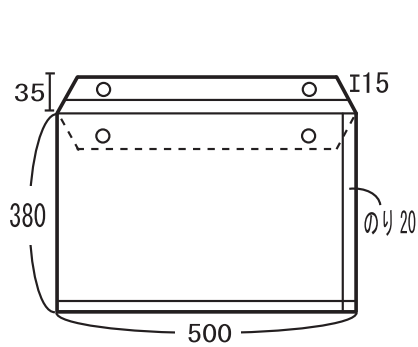
・サイズ…中袋

・主な用途…ワーキングウェア、コート、ブルゾン

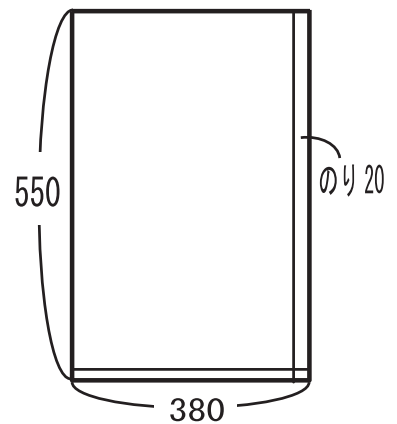
例① ホック付



例② 口広(ホック付)



例③ ホックなし

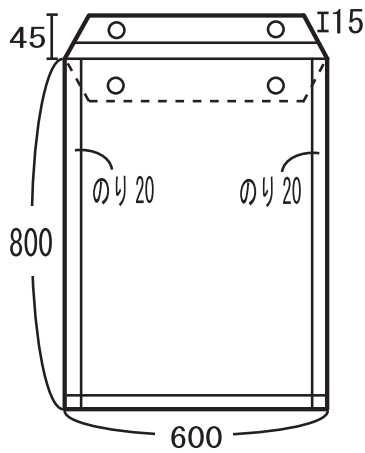


© 両サイド貼 (袋巾 900mmまで)

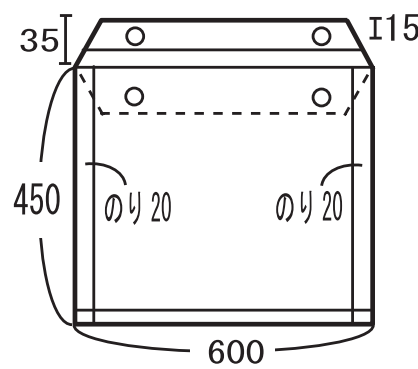
- ・サイズ…大袋
- ・主な用途…タオルシート、毛布、ガウン、夏物布団

(アンサンブルは大人・小人のペア、男・女のペア、上着・ズボンのペア)

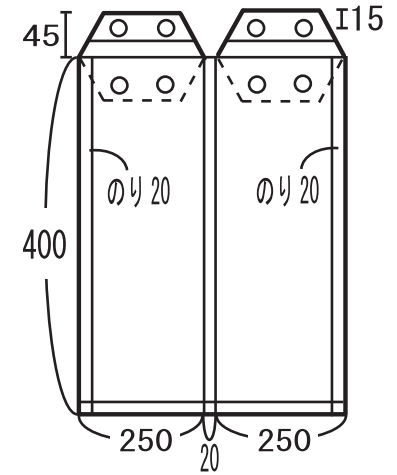
例① ホック付



例② (ホック3ヶ打もあり)



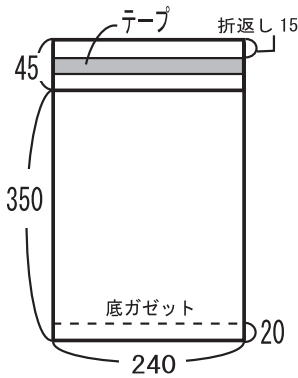
例③ アンサンブル



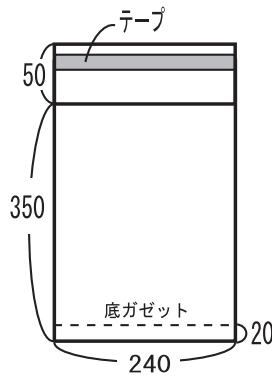
① 溶断 (サイドシール)

- ・開閉自在テープ (両面テープ) をリップ部分に取付ける場合
- ・底部にガゼット加工する場合 (カッターシャツ用)

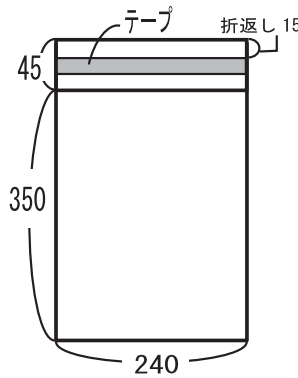
例①



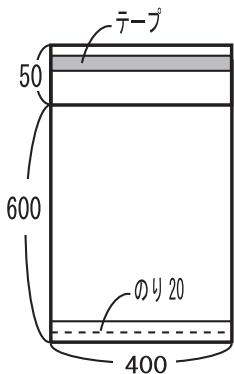
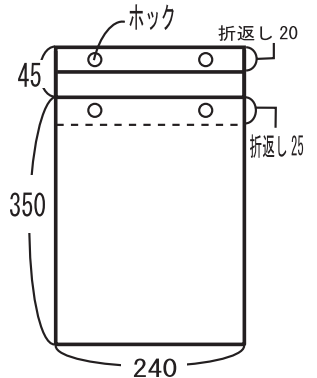
例②



例③



例④



<中袋サイズで開閉自在テープを取り付ける場合>

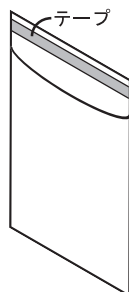
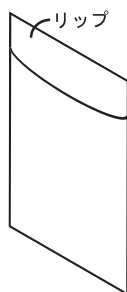
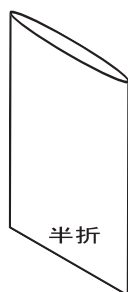
- ・袋の底部のり貼方式でサイドシールが可能です

OPP(二軸延伸ポリプロピレンフィルム)

- ・光沢および透明性が優れており、商品のディスプレイ効果を高めます
- ・フィルムに腰があり、また印刷した場合はより商品価値を高めます

★ 溶断(サイドシール)

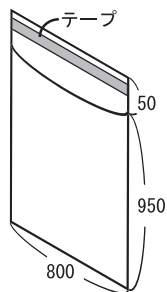
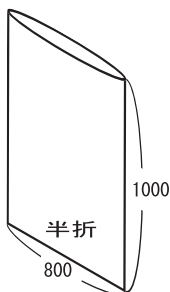
例



(テープの種類)

- 溶剤タイプ
- ホットメルトタイプ
- 両面テープタイプ
- ※用途に応じてご用命下さい

例 <大袋>



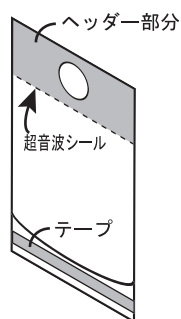
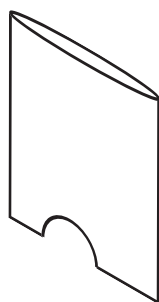
高さが1000までの
サイドシールも
可能です

例 <ヘッダー式袋>



吊下げ式袋
として使用

例



- ・50φまでの穴を任意のサイズで加工可能
- ・ボトルネック用丸穴
- ・吊下げフック用半円穴

★ フレームシール(冷シール)

例

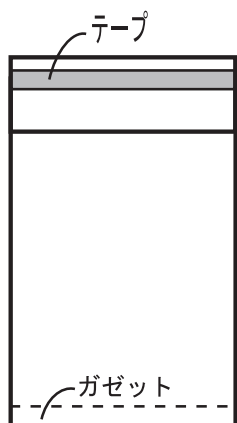


- ・両サイドの溶着強度が必要な場合
- ・袋の底部はボトムシールになります
- ◎平袋のみに使用
- ◎袋巾500mmまで

CPP(無延伸ポリプロピレンフィルム)

- ・主にラミネートのシーラントフィルムとして使用しますが、単体で使用する場合もあります
- ・ヒートシール性が良好で、溶着部の強度が必要な場合

★ 溶断(サイドシール)

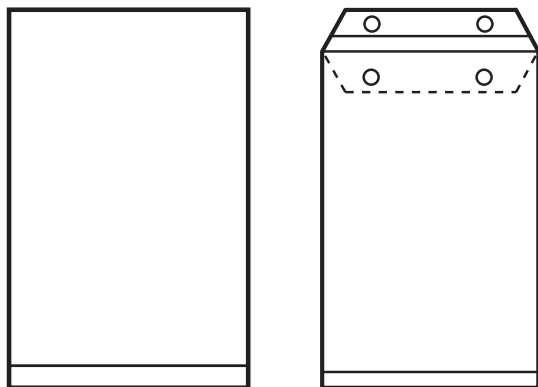


特に底部にガゼットを入れる場合

※その他はOPPと同じ加工が出来ます

IPP(ポリプロピレンチューブ)

- ・商品の積み重ねが出来るように繊維包装用として主にノンスリップタイプを使用します



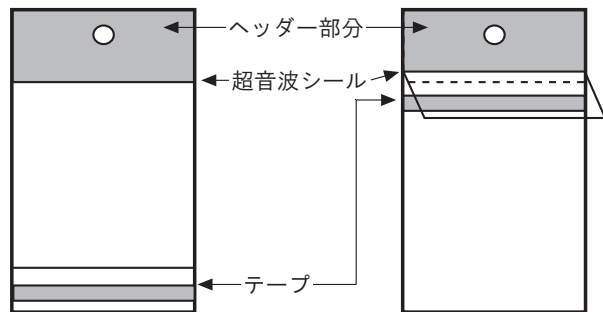
ホック付袋も出来ます

OPP/CPPラミネート袋も御用命下さい

印刷品は裏刷をするため、OP面を通して非常に美しく光沢が出来、商品価値を高めます

ヘッダー式袋

例



Aタイプ（下入れ式）

Bタイプ（上入れ式）

吊下げ式袋として使用

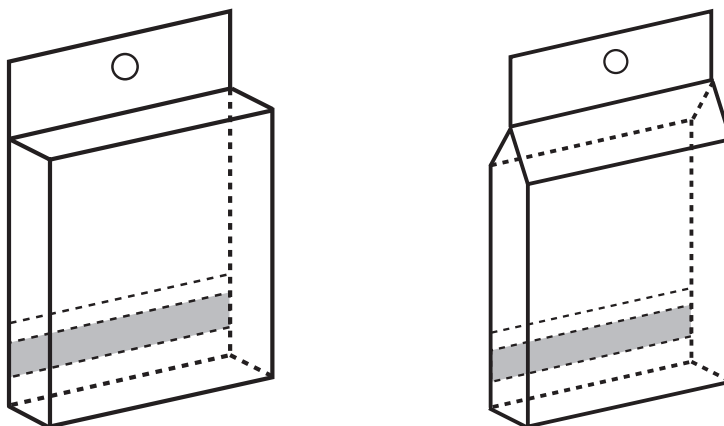
※ヘッダー部分に合成紙を入れて強度(芯)をつけることも出来ます

ヘッダー式ガゼット袋(変形ヘッダー式袋)

ヘッダー幅と商品幅を同じにすることが出来ます

日用品、雑貨品その他で肉厚のある商品のつり下げ展示用

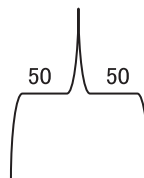
- ・弁当箱
- ・文具類
- ・ヘヤーカーラー
- ・化粧品



- ・生地はCPP、共押等、軟らかい材料にて
- ・製袋仕上がり 高さ600mmまで
- ・ガゼット最大(25+25)×2



最大 100mmまで広げることが可能 ⇔



- ・フック穴 6φ、8φ、10φ 又ヒコーキ穴等もご相談ください
- ・テープは 101(溶剤タイプ)
202(両面テープタイプ) 共に可能

多層共押出フィルム及びチューブ

★ DC-1(PP/L-LD/PP 3層共押フィルム)

- <特長> ・フィルム内面/外面のスリップ性
(内面…ハイスリップ・外面…ロースリップ)
- ・溶断シール強度良好
 - ・片面処理(弱処理)タイプと未処理タイプがあります
(特に処理タイプは帯電防止良好)
 - ・耐寒性、耐候性に優れている

- <仕様> 品名……………DC-1
用途……………一般繊維包装用(弱電気防止タイプ)
厚み……………30 μ 40 μ 50 μ
巾……………300mm ~ 2,040mm
巻長……………30 μ ……………2,000m巻
40 μ ……………2,000m巻
50 μ ……………1,000m巻

★ DC-7(繊維包装用多層共押出チューブフィルム)

- (1) フィルム内面・外面のスリップ性に差がつけてあります
製品の荷崩れ、荷すべりが防止され、かつ袋詰作業も容易に行う
ことができます
- (2) 帯電防止性があります
ホコリが付着しにくく、外観を長時間保つことができます
- (3) 良好な耐寒性・耐候性を持っています
優れた耐寒・耐候性を持っていますので、気温の低下や乾燥による
影響がなく、いつまでもその風合いを保つ事ができます
- (4) 独特でソフトな風合いを持っています
繊維包装に最適な腰を持っています
- (5) 自動ホック打機にも最適です
そのまま自動機に掛ける事ができます

- <仕様> 原反巾……………220mm ~ 400mm 迄 10mm刻み
原反巾……………400mm ~ 650mm 迄 20mm刻み
原反厚み……………0.02mm ~ 0.08mm

(上記厚み以上の場合原反巾に関係致しますので、御相談願います)

受注最低Lot……………10,000m から

原反は全て3インチ紙管巻500m

(巻m数は原反厚みにより異なる場合があります)

★ VL(ユニラックス) ポリプロベース 3層共押フィルム

- <特長> ・透明性に優れている
・スリップ性
(内面…ハイスリップ ・ 外面…ロースリップ)
・耐寒性、帯電防止良好

- <仕様> 用途……………一般繊維、日用雑貨包装
厚み……………40 μ 50 μ
巾 ……………1,200mm 迄

★ ビニクリーン(ネオ) L-LD 3層共押出フィルム

- <特長> ・スリップ性
(内面…ハイスリップ ・ 外面…ロースリップ)
・ヒートシール性良好(強度、耐寒性に優れている)

- <仕様> 厚み……………#35 #40 #50 #60 #70 #80
巾 ……………950mm 迄

★ レンソール SP-303 S

- <特長> ・透明性に優れている
・耐感衝撃性に優れている
・柔軟性に優れている
・静電気防止効果に優れている

- <仕様> 用途……………繊維包装用、軟質PVC代替として
厚み……………Sタイプ #40 #50
(Tタイプ #30)
巾 ……………400mm巾 ~ 1,200mm巾 (MAX 1,500mm巾)

PVC(塩化ビニール)

★ 軟質タイプ

＜特性＞ 透明度良好で、強度・耐衝撃性に優れており、広く繊維包装用として使用されております

＜フィルム、シートの種類＞

透明0.07mm(70 μ) ～ 3.0mm(300 μ)

半透明(クリヤー)、着色(色)、エンボス等の柄入り

等々多種あります

※ウエルダー(高周波)加工により多くの形態が出来ます

大 袋……………寝具用

中 袋……………シーツ用、コタツ掛・敷用

小 袋……………トレーニングシャツ、パンツ、水着、タイツ

その他……………下げ札

★ 硬質タイプ

セーターケース、ストッキングケースに使用

★ ビクロン

三菱ビニール化成のオリジナルフィルム(特長…冬場硬化致しません)

フィルム(透明) 0.07(70 μ)限定

ウェルダー加工対応オレフィン系シート・フィルム・チューブ

★ エマソフト・TPシート

- ・高周波ウェルダーが可能で、かつ透明度の良いフィルムです
- ・LLタイプ PPタイプがあります
- ・印刷にも良好なコロナ処理タイプもあります
- ・色物も在庫いたしております

規 格

- ・厚 み 0.1^t 0.15^t 0.2^t 0.25^t 0.3^t (0.6^t 可)
- ・幅 915mm 1070mm

※別注もご相談させていただきます

★ POVIC-T(アキレス)

- ・軟質塩ビとオレフィンの良さを兼ね備えたフィルムです

特 長

- ・透明性と柔軟性に優れています
- ・高周波ウェルダーが容易です
- ・印刷加工ができ耐寒性(-20℃)に優れています
- ・コピーインクの移行がありません
- ・ハロゲン(塩素等)を含みません

用 途

- ・証券・証書ケース用／カードケース用／バインダー付属用／各種カバー用／袋物など

規格在庫

- 0.15mm × 1000mm × 100m巻 (比重 0.94)
- 0.2 mm × 1000mm × 100m巻
- 0.3 mm × 1000mm × 50m巻

※別注も可能です

★ POVIC-M(アキレス)

高周波ウェルダ－可能な、梨地クリアフィルムです
POVIC-Mとの同性能を有します

規格在庫

0.15mm × 915mm × 100m巻

0.2mm × 915mm × 100m巻

0.3mm × 915mm × 50m巻

★ ユニソフトF(日泉化学) チューブタイプ(CL530)

・文具・雑貨用・包装フィルムとして開発した、高周波ウェルダ－可能な
透明チューブです

特 長

- ・透明度が良く柔軟性があります
- ・高周波ウェルダ－が可能です
- ・印刷適正も良好
- ・チューブ・フィルムにて供給可能です

仕 様

厚 み 100 μ ~ 180 μ

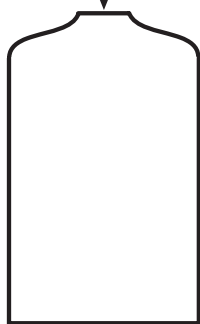
幅 400mm ~ 1150mm

ハンガーカバー

婦人服、紳士服、子供服等のハンガー輸送及び店頭展示のホコリ、汚れ防止に
使用します

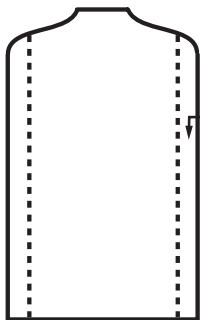
★ ハンガーカバー形態及び使用フィルム

口径(広口75mm、普通55mm、細口40mm)
使用するハンガーにより口径をご指示下さい



一般タイプ

- ・使用フィルム……主にIPP
L-LD(PE)、PVA(ビニロン)
共押(VL、DC-1)
等のフィルムにて加工



ガゼット(マチ)付タイプ

- ・オーバー、コート等厚物衣料に使用
- ・使用フィルム……IPP、PE



高級衣料用タイプ

- 表面………透明フィルム
CPP、L-LD、共押(VL、DC-1)
- 裏面………不織布(PP)



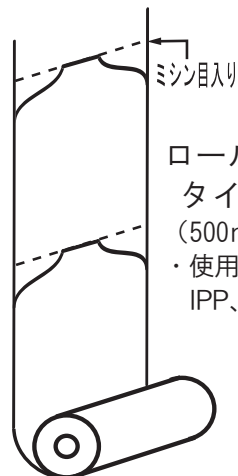
ホック付 タイプ

- ・子供用
- ・甚平用




ベビー用 密閉タイプ

- ホルマリン移行防止
タイプで特殊ハンガー
と組合せて使用



- ロール巻
タイプ
(500m)
- ・使用フィルム
IPP、PE

IPP ハンガーカバー規格表

種類	サイズ	ケース入数
ハンガーカバー(一般) 	600 × 900	1,000
	600 × 1,000	1,000
	600 × 1,100	1,000
	600 × 1,300	1,000

不織布応用商品

近年不織布をベースにした応用商品のニーズが高まってきております

この機に弊社も加工体制の整備を行い、特に超音波シールによる加工設備も

導入、より広い分野のお役に立ちたいと考えております

種類	用途
ポリプロピレン不織布 (PP)	収納袋 繊維製品用袋 ハンガーカバー 緩衝用袋 ファッションバッグ 日用雑貨
ポリエステル不織布 (PET)	収納袋(ケース) ファッションバッグ フトン・毛布用袋 イベント、キャンペーン用品(袋、ジャンパー、ハッピー)
ナイロン不織布	風呂敷(各種) ソフトな感覚で結べます
※不織布は産業用・工業用・家庭用等広い分野で使われております	
	

セイニチの規格品表(チャック袋)

○ユニパック

品番	チャック下	×	袋巾	×	厚みmm	1ケース入数
A-4	70	×	50	×	0.04	21,000
B-4	85	×	60	×	0.04	15,000
C-4	100	×	70	×	0.04	13,000
D-4	120	×	85	×	0.04	10,000
E-4	140	×	100	×	0.04	8,000
F-4	170	×	120	×	0.04	6,000
G-4	200	×	140	×	0.04	5,000
H-4	240	×	170	×	0.04	3,500
I-4	280	×	200	×	0.04	2,500
J-4	340	×	240	×	0.04	1,500
K-4	400	×	280	×	0.04	1,500
L-4	480	×	340	×	0.04	800
SL-4	560	×	400	×	0.04	600

○ユニパック(0.08)

品番	チャック下	×	袋巾	×	厚みmm	1ケース入数
A-8	70	×	50	×	0.08	13,000
B-8	85	×	60	×	0.08	9,000
C-8	100	×	70	×	0.08	7,000
D-8	120	×	85	×	0.08	6,000
E-8	140	×	100	×	0.08	4,000
F-8	170	×	120	×	0.08	3,000
G-8	200	×	140	×	0.08	2,500
H-8	240	×	170	×	0.08	1,700
I-8	280	×	200	×	0.08	1,200
J-8	340	×	240	×	0.08	800

○ユニパック(タオル用乳白規格)

品番	チャック下	×	袋巾	×	厚みmm	1ケース入数
T-4	140	×	200	×	0.04(乳白)	4,500
T-6	140	×	200	×	0.06(乳白 透明 コンビ)	2,500
TR-8	150	×	220	×	0.08(乳白)	2,000

○ユニパック(マーク)

品番	チャック下	×	袋巾	×	厚みmm	1ケース入数
MARK-A	70	×	50	×	0.04	21,000
MARK-B	85	×	60	×	0.04	15,000
MARK-C	100	×	70	×	0.04	13,000
MARK-D	120	×	85	×	0.04	10,000
MARK-E	140	×	100	×	0.04	8,000
MARK-F	170	×	120	×	0.04	6,000
MARK-G	200	×	140	×	0.04	5,000
MARK-H	240	×	170	×	0.04	3,500
MARK-I	280	×	200	×	0.04	2,500
MARK-J	340	×	240	×	0.04	1,500

○ユニパック(マーク0.08)

品番	チャック下	×	袋巾	×	厚みmm	1ケース入数
MARK-8A	70	×	50	×	0.08	13,000
MARK-8B	85	×	60	×	0.08	9,000
MARK-8C	100	×	70	×	0.08	7,000
MARK-8D	120	×	85	×	0.08	6,000
MARK-8E	140	×	100	×	0.08	4,000
MARK-8F	170	×	120	×	0.08	3,000
MARK-8G	200	×	140	×	0.08	2,500
MARK-8H	240	×	170	×	0.08	1,700
MARK-8I	280	×	200	×	0.08	1,200
MARK-8J	340	×	240	×	0.08	800

○ユニハンディ(透明0.06)

品番	チャック下	×	袋巾	×	厚みmm	1ケース入数
H-6	240	×	170	×	0.06	1,200
I-6	280	×	200	×	0.06	1,000
J-6	340	×	240	×	0.06	800
K-6	400	×	280	×	0.06	600
L-6	480	×	340	×	0.06	400

○ユニハンディ(乳白0.1)

品番	チャック下	×	袋巾	×	厚みmm	1ケース入数
JW-10	340	×	240	×	0.1	500
KW-10	400	×	280	×	0.1	400
LW-10	480	×	340	×	0.1	250

○ミニグリッブ(チャック色)

品番	チャック下	×	袋巾	×	厚みmm	1ケース入数
MG-C	100	×	70	×	0.04(透明)	9,000
MG-D	120	×	85	×	0.04(橙)	8,000
MG-E	140	×	100	×	0.04(ピンク)	6,000
MG-F	170	×	120	×	0.04(白)	4,500
MG-G	200	×	140	×	0.04(青)	3,500
MG-H	240	×	170	×	0.04(赤)	2,500
MG-I	280	×	200	×	0.04(緑)	2,000
MG-J	340	×	240	×	0.04(黄)	1,500
MG-K	400	×	280	×	0.04(透明)	1,000
MG-L	480	×	340	×	0.04(透明)	800

○ミニグリッブ(0.06)

品番	チャック下	×	袋巾	×	厚みmm	1ケース入数
MG-6A	70	×	50	×	0.06	14,000
MG-6B	85	×	60	×	0.06	10,000
MG-6C	100	×	70	×	0.06	8,000
MG-6D	120	×	85	×	0.06	6,000
MG-6E	140	×	100	×	0.06	5,000
MG-6F	170	×	120	×	0.06	3,500
MG-6G	200	×	140	×	0.06	2,500
MG-6H	240	×	170	×	0.06	2,000
MG-6I	280	×	200	×	0.06	1,500
MG-6J	340	×	240	×	0.06	1,000
MG-6K	400	×	280	×	0.06	700
MG-6L	480	×	340	×	0.06	500

○ダイラミハンディ(透明2穴)

品番	チャック下	×	袋巾	×	厚みmm	1ケース入数
DL-G	200	×	140	×	0.05	2,000
DL-H	240	×	170	×	0.05	1,600
DL-I	380	×	200	×	0.05	1,200
DL-J	340	×	240	×	0.05	800

※御注文の節は2ケース以上にてお願い申し上げます

規格以外の別注品も御気軽にお申し付け下さい